

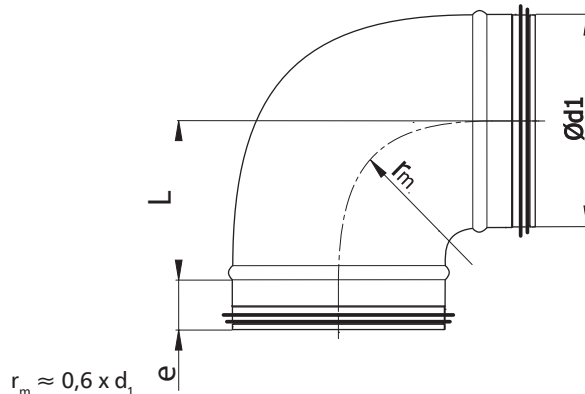
90° Bogen aus verzinktem Stahlblech

Best. Nr.: 10913

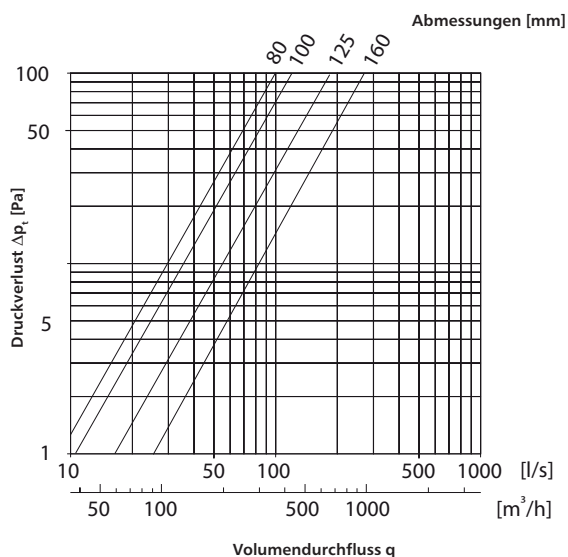


Abmessungen

BPKL



Technische Daten



$\varnothing d_1$ nom [mm]	L [mm]	e [mm]	Gewicht [kg]
80	52	36	0,2
100	62	36	0,3
125	75	36	0,4
150	87	36	0,5
160	92	36	0,6
200	112	36	0,8