

45° Bogen mit Doppellippendichtung

Best Nr.: 10918

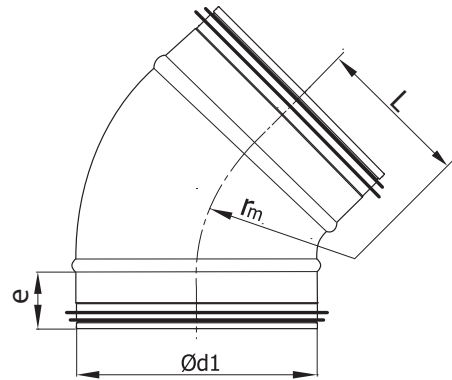


Beschreibung

Gepresstes Kniestück mit EPDM-Dichtung, kurz, mit Anschlagswölbung.

Kurze gepresste Kniestücke erfordern weniger Raum für die Montage.

Abmessungen



$$r_m \approx 0,6 \times d_1$$

$\varnothing d_1$ nom [mm]	L [mm]	e [mm]	Gewicht [kg]
80	52	36	0,1
100	62	36	0,2
125	75	36	0,3
150	87	36	0,3
160	92	36	0,4
200	112	36	0,5