

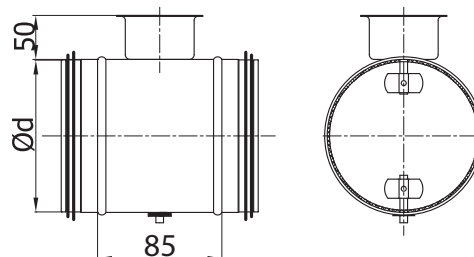
Drosselklappe für Wickelfalzrohre

**Best. Nr.: 10928**

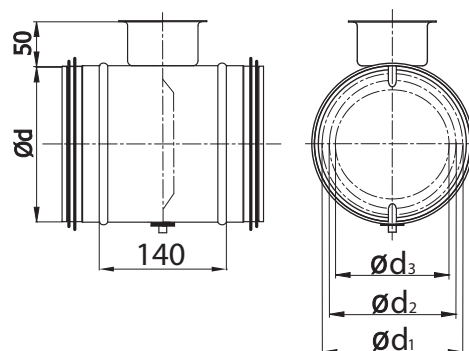


## Abmessungen

für  $d_1 < 355$  wird das Getriebe mittels zwei kurzen Stiften befestigt



für  $d_1 \geq 355$  wird das Getriebe mittels einem langen Stift befestigt



$\varnothing d$ nom [mm]	$\varnothing d_1$ nom [mm]	$\varnothing d_2$ nom [mm]	$\varnothing d_3$ nom [mm]	Gewicht [kg]
80	-	-	-	0,40
100	-	-	-	0,45
125	-	-	-	0,55
140	-	-	-	0,60
150	-	-	-	0,65
160	-	-	-	0,70
180	-	-	-	0,75
200	-	-	-	0,80
224	-	-	-	0,90
250	-	-	-	1,20
280	-	-	-	1,40
300	-	-	-	1,50
315	-	-	-	1,60
355*	330	263	295	2,70
400*	330	263	295	3,30
450*	370	337	293	4,50
500*	370	337	293	5,00
560*	490	457	413	6,30
600 *	490	457	413	6,70
630*	490	457	413	7,20

\* Ausführung mit einer zusätzlichen Verstärkung



Internet: [www.mkk-shop.de](http://www.mkk-shop.de)  
 Telefon: 06053 80 99 744  
 E-Mail: [info@mkk-shop.de](mailto:info@mkk-shop.de)

Anschrift: MKK-SHOP  
 Sebastian Lis  
 Waldensberger Str. 86  
 63607 Wächtersbach

Für Fragen stehen wir  
 Ihnen gerne zur Verfügung.