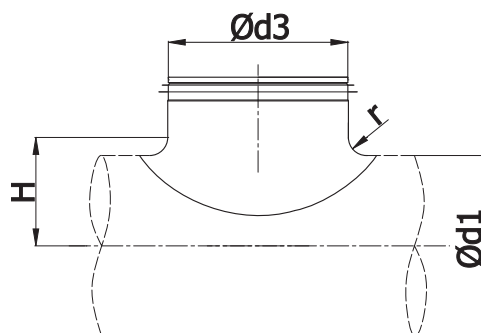


# Sattelstutzen mit Doppellippendichtung

## Best. Nr.: 11854



### Abmessungen



### Abmessungen

$\varnothing d_1$ Nominal [mm]	$\varnothing d_3$ Nominal [mm]	r [mm]	H [mm]	Gewicht [kg]
80-80		12	52	0,1
100-80	100 - 112	12	62	0,1
125-80	112 - 125 - 140	12	75	0,1
160-80	150 - 160	12	92	0,1
200-80	180 - 200	12	112	0,1
250-80	224 - 250 - 280 300 - 315	12	137	0,1
100-100		15	65	0,2
125-100	112 - 125 - 140	15	78	0,2
160-100	150 - 160	15	95	0,2
200-100	180 - 200	15	115	0,2
250-100	224 - 250	15	140	0,2
315-100	280 - 300 - 315 - 355	15	173	0,2
500-100	400 - 450 - 500 - 560 600	15	265	0,2
125-125		20	83	0,3
160-125	140 - 150 - 160	20	100	0,3
200-125	180 - 200	20	115	0,3
250-125	224 - 250	20	145	0,2
315-125	280 - 300 - 315 - 355	20	178	0,2
500-125	400 - 450 - 500 - 560 600 - 630	20	270	0,3
200-150	180 - 200	20	120	0,3
250-150	224 - 250	20	145	0,3
315-150	280 - 300 - 315 - 355	20	178	0,3
500-150	400 - 450 - 500 - 560 600 - 630			

$\varnothing d_1$ Nominal [mm]	$\varnothing d_3$ Nominal [mm]	r [mm]	H [mm]	Gewicht [kg]
160-160		25	105	0,4
200-160	180 - 200	25	125	0,4
250-160	224 - 250	25	150	0,4
315-160	280 - 300 - 315	25	182	0,3
400-160	355 - 400	25	225	0,3
500-160	450 - 500 - 560	25	275	0,3
630-160	600 - 630	25	340	0,3
200-200		25	125	0,5
250-200	224 - 250	25	150	0,5
315-200	280 - 300 - 315	25	182	0,5
400-200	355 - 400	25	225	0,5
500-200	450 - 500 - 560	25	275	0,5
630-200	600 - 630	25	340	0,5
250-250		25	150	0,7
315-250	280 - 300 - 315	25	182	0,7
400-250	355 - 400	25	225	0,7
500-250	450 - 500 - 560	25	275	0,7
630-250	600 - 630	25	340	0,5
315-315		25	183	0,7
355-315	315 - 355 - 400	25	203	0,7
400-315	355 - 400 - 450	25	225	0,8
450-315	400 - 450 - 500	25	250	0,8
500-315	450 - 500 - 560	25	305	0,9
630-315	600 - 630	25	340	1,0
400-400		25	225	1,7
500-400	450 - 500 - 560	25	275	1,7
630-400	600 - 630	25	340	1,7