

Revisionsklappe aus Kunststoff

Best. Nr.: 11935

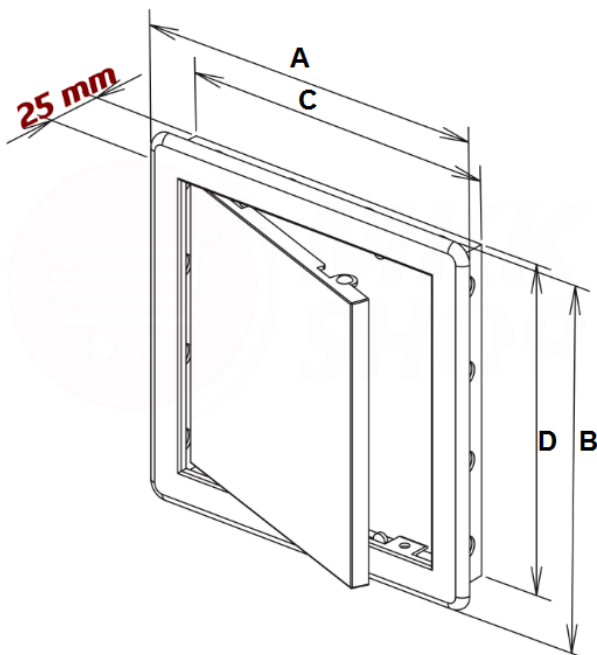


Beschreibung

Die Revisionsklappe bestehend aus einem ABS Kunststoff mit heraus schwenkbarer Tür ist in vielen Größen erhältlich.

Eine schnelle und einfache Montage durch verschrauben oder verkleben.

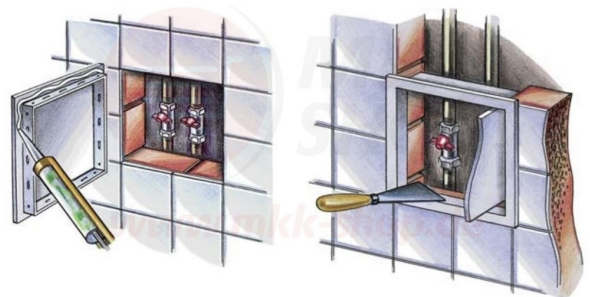
Technische Zeichnung



Technische Daten

Typ	A in mm	B in mm	C in mm	D in mm
150 x 150	165	165	147	147
150 x 200	165	215	147	197
200 x 200	215	215	197	197
200 x 250	215	265	197	247
200 x 300	215	305	197	297
300 x 300	305	305	297	297
400 x 300	415	315	397	297
400 x 400	415	415	397	397

Montagebeispiel



OBERFLÄCHE
"EASY TO CLEAN"



BESTE MATERIALIEN
INNOVATIVE
TECHNOLOGIE