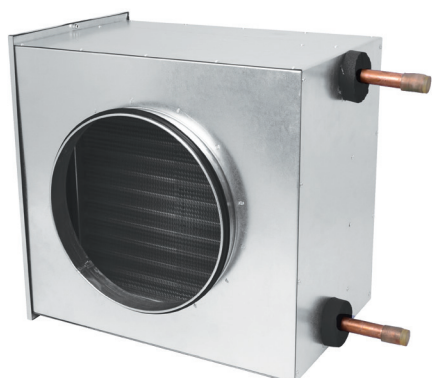
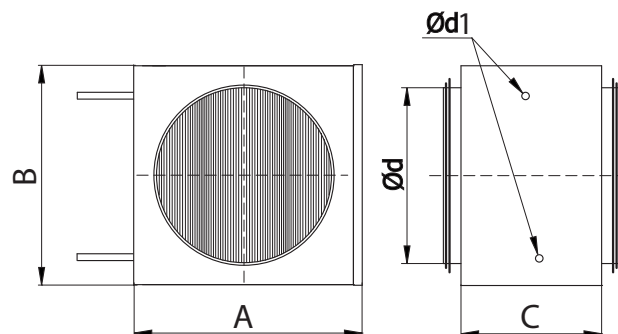


Best. Nr.: 14870



Abmessungen



Beschreibung

Dieser Lufterhitzer aus verzinktem Stahlblech wird ganz einfach an Ihre bestehende Heizung mit den 2 Kupferrohren die aus dem Heizregister heraus ragen angeschlossen.

Die Montage ist kinderleicht. Ein Rohr für Warmwasser Zufuhr und das andere Rohr für die Abfuhr des Wassers.

Das Gerät kann eine Leistung von bis zu 66 KW schaffen. Genaue Daten entnehmen Sie bitte den Datenblättern in der Beschreibung weiter unten!

Typ	Ød [mm]	A [mm]	B [mm]	C [mm]	Ød1 [mm]
Ø 100	100	220	195	220	9,52
Ø 125	125	220	195	220	9,52
Ø 150	150	315	270	220	12,0
Ø 160	160	315	270	220	12,0
Ø 200	200	315	270	220	12,0
Ø 250	250	400	370	260	18,0
Ø 315	315	470	440	260	18,0
Ø 400	400	560	525	270	18,0
Ø 500	500	740	650	270	18,0

Heizregister, Lufterhitzer für Rohrsysteme

Best. Nr.: 14870

Ø 100		Wassertemperatur beim					Wassertemperatur beim e					Wassertemperatur beim			
		Eintritt/Austritt: 90°C/70°C					Eintritt/Austritt: 80°C/60°C					Eintritt/Austritt: 60°C/40°C			
Luftdurchsatz	Druckverlust	Temperatur beim Eintritt	Temperatur beim Austritt	Heizleistung	Heizwasser- durchsatz	Druckverlust im Lufterhitzer	Temperatur beim Austritt	Heizleistung	Heizwasser- durchsatz	Druckverlust im Lufterhitzer	Temperatur beim Austritt	Heizleistung	Heizwasser- durchsatz	Druckverlust im Lufterhitzer	
m3/h	Pa	°C	°C	kW	l/s	kPa	°C	kW	l/s	kPa	°C	kW	l/s	kPa	
60	3,22	-25	56,20	1,63	0,02	1,53	47,50	1,45	0,02	1,26	28,85	1,08	0,01	0,76	
60	3,30	-15	58,25	1,47	0,02	1,27	49,49	1,29	0,02	1,01	31,04	0,92	0,01	0,57	
60	3,35	-10	59,25	1,39	0,02	1,14	50,43	1,21	0,02	0,90	32,37	0,85	0,01	0,49	
60	3,45	0	61,15	1,23	0,02	0,90	52,20	1,05	0,01	0,67	34,96	0,70	0,01	0,35	
60	3,56	+10	62,93	1,07	0,01	0,69	53,75	0,89	0,01	0,50	37,49	0,56	0,01	0,22	
110	7,65	-25	44,83	2,56	0,03	3,53	37,37	2,29	0,03	2,89	21,97	1,72	0,02	1,76	
110	7,84	-15	48,03	2,32	0,03	2,92	40,55	2,04	0,03	2,33	24,92	1,47	0,02	1,31	
110	7,95	-10	49,60	2,19	0,03	2,63	42,10	1,92	0,02	2,07	26,29	1,34	0,02	1,10	
110	8,16	0	52,68	1,94	0,02	2,10	45,13	1,67	0,02	1,59	28,65	1,06	0,01	0,72	
110	8,41	+10	55,65	1,70	0,02	1,62	48,03	1,41	0,02	1,17	32,22	0,82	0,01	0,46	
170	15,01	-25	36,05	3,46	0,04	6,23	29,55	3,09	0,04	5,09	16,22	2,34	0,03	3,11	
170	15,38	-15	40,14	3,13	0,04	5,15	33,60	2,76	0,03	4,11	20,16	2,00	0,02	2,32	
170	15,58	-10	42,15	2,97	0,04	4,65	35,60	2,59	0,03	3,65	22,06	1,82	0,02	1,96	
170	16,00	0	46,10	2,63	0,03	3,70	39,53	2,25	0,03	2,81	25,72	1,47	0,02	1,31	
170	16,45	+10	49,98	2,29	0,03	2,86	43,36	1,91	0,02	2,03	28,83	1,08	0,01	0,75	

Ø 125		Wassertemperatur beim					Wassertemperatur beim e					Wassertemperatur beim			
		Eintritt/Austritt: 90°C/70°C					Eintritt/Austritt: 80°C/60°C					Eintritt/Austritt: 60°C/40°C			
Luftdurchsatz	Druckverlust	Temperatur beim Eintritt	Temperatur beim Austritt	Heizleistung	Heizwasser- durchsatz	Druckverlust im Lufterhitzer	Temperatur beim Austritt	Heizleistung	Heizwasser- durchsatz	Druckverlust im Lufterhitzer	Temperatur beim Austritt	Heizleistung	Heizwasser- durchsatz	Druckverlust im Lufterhitzer	
m3/h	Pa	°C	°C	kW	l/s	kPa	°C	kW	l/s	kPa	°C	kW	l/s	kPa	
90	5,76	-25	48,76	2,22	0,03	2,73	40,88	1,98	0,02	2,20	24,49	1,49	0,02	1,34	
90	5,95	-15	51,56	2,00	0,02	2,22	43,65	1,76	0,02	1,77	26,92	1,26	0,02	0,99	
90	6,05	-10	52,94	1,90	0,02	2,00	44,99	1,66	0,02	1,58	28,00	1,14	0,01	0,83	
90	6,25	0	55,62	1,68	0,02	1,60	47,61	1,44	0,01	1,21	30,59	0,92	0,01	0,56	
90	6,48	+10	58,19	1,46	0,01	1,23	50,08	1,22	0,01	0,89	33,99	0,73	0,01	0,36	
180	16,22	-25	34,90	3,60	0,04	6,70	28,52	3,21	0,03	5,47	15,45	2,43	0,02	3,34	
180	16,70	-15	39,10	3,25	0,04	5,54	32,68	2,87	0,03	4,41	19,51	2,08	0,02	2,49	
180	16,98	-10	41,16	3,08	0,03	4,99	34,74	2,69	0,03	3,92	21,48	1,90	0,02	2,10	
180	17,58	0	45,24	2,73	0,03	3,98	38,79	2,34	0,02	3,02	25,28	1,53	0,01	1,41	
180	18,25	+10	49,23	2,38	0,02	3,08	42,74	1,99	0,02	2,22	28,60	1,13	0,01	0,81	
270	34,27	-25	26,80	4,67	0,05	10,99	21,29	4,17	0,05	8,96	10,04	3,16	0,03	5,45	
270	35,35	-15	31,80	4,22	0,05	9,08	26,26	3,72	0,04	7,22	14,94	2,70	0,03	4,07	
270	35,91	-10	34,26	4,00	0,04	8,18	28,71	3,50	0,04	6,41	17,34	2,47	0,03	3,44	
270	37,07	0	39,14	3,55	0,04	6,51	33,57	3,04	0,03	4,93	22,06	2,00	0,02	2,32	
270	38,38	+10	43,94	3,09	0,03	5,03	38,34	2,58	0,03	3,62	26,54	1,51	0,01	1,37	



Internet: www.mkk-shop.de
 Telefon: 06053 80 99 744
 E-Mail: info@mkk-shop.de

Anschrift: MKK-SHOP
 Sebastian Lis
 Waldensberger Str. 86
 63607 Wächtersbach

Für Fragen stehen wir
 Ihnen gerne zur Verfügung.

Heizregister, Lufterhitzer für Rohrsysteme

Best. Nr.: 14870

Ø 150		Wassertemperatur beim						Wassertemperatur beim e					Wassertemperatur beim			
		Eintritt/Austritt: 90°C/70°C						Eintritt/Austritt: 80°C/60°C					Eintritt/Austritt: 60°C/40°C			
Luftdurchsatz	Druckverlust	Temperatur beim Eintritt	Temperatur beim Austritt	Heizleistung	Heizwasser-durchsatz	Druckverlust im Lufterhitzer	Temperatur beim Austritt	Heizleistung	Heizwasser-durchsatz	Druckverlust im Lufterhitzer	Temperatur beim Austritt	Heizleistung	Heizwasser-durchsatz	Druckverlust im Lufterhitzer		
m3/h	Pa	°C	°C	kW	l/s	kPa	°C	kW	l/s	kPa	°C	kW	l/s	kPa		
130	3,36	-25	56,40	3,53	0,04	1,70	47,76	3,16	0,03	1,40	29,55	2,37	0,02	0,87		
130	3,47	-15	58,45	3,19	0,03	1,41	49,76	2,81	0,03	1,14	30,95	2,00	0,02	0,64		
130	3,52	-10	59,44	3,02	0,03	1,27	50,72	2,64	0,03	1,01	31,67	1,81	0,02	0,54		
130	3,64	0	61,37	2,68	0,03	1,02	52,55	2,29	0,02	0,78	34,35	1,50	0,01	0,38		
130	3,77	+10	63,19	2,33	0,02	0,79	54,20	1,94	0,02	0,58	36,99	1,18	0,01	0,25		
260	8,81	-25	43,20	5,92	0,07	4,44	35,98	5,29	0,06	3,65	21,17	4,01	0,04	2,27		
260	9,11	-15	46,60	5,35	0,07	3,68	39,34	4,72	0,06	2,95	24,38	3,42	0,04	1,70		
260	9,26	-10	48,26	5,07	0,06	3,32	40,99	4,44	0,05	2,63	25,91	3,12	0,03	1,44		
260	9,58	0	51,54	4,50	0,06	2,66	44,23	3,86	0,04	2,03	28,75	2,51	0,03	0,96		
260	9,93	+10	54,71	3,92	0,04	2,06	47,35	3,28	0,04	1,50	30,87	1,83	0,02	0,55		
380	15,65	-25	35,52	7,67	0,09	7,23	29,10	6,86	0,08	5,93	16,05	5,20	0,06	3,68		
380	16,20	-15	39,68	6,94	0,09	5,99	33,24	6,12	0,07	4,80	20,08	4,45	0,05	2,76		
380	16,48	-10	41,72	6,58	0,08	5,41	35,28	5,76	0,07	4,27	22,05	4,07	0,04	2,34		
380	17,06	0	45,76	5,83	0,07	4,32	39,29	5,01	0,06	3,30	25,85	3,29	0,04	1,59		
380	17,71	+10	49,71	5,09	0,06	3,35	43,21	4,26	0,05	2,44	29,30	2,47	0,03	0,94		

Ø 160		Wassertemperatur beim						Wassertemperatur beim e					Wassertemperatur beim			
		Eintritt/Austritt: 90°C/70°C						Eintritt/Austritt: 80°C/60°C					Eintritt/Austritt: 60°C/40°C			
Luftdurchsatz	Druckverlust	Temperatur beim Eintritt	Temperatur beim Austritt	Heizleistung	Heizwasser-durchsatz	Druckverlust im Lufterhitzer	Temperatur beim Austritt	Heizleistung	Heizwasser-durchsatz	Druckverlust im Lufterhitzer	Temperatur beim Austritt	Heizleistung	Heizwasser-durchsatz	Druckverlust im Lufterhitzer		
m3/h	Pa	°C	°C	kW	l/s	kPa	°C	kW	l/s	kPa	°C	kW	l/s	kPa		
140	3,70	-25	55,09	3,74	0,04	1,89	46,59	3,35	0,04	1,56	28,78	2,51	0,03	0,97		
140	3,82	-15	57,27	3,38	0,04	1,57	48,73	2,98	0,03	1,26	30,43	2,13	0,02	0,71		
140	3,88	-10	58,34	3,20	0,03	1,42	49,76	2,80	0,03	1,12	31,01	1,92	0,02	0,59		
140	4,01	0	60,40	2,83	0,03	1,13	51,74	2,43	0,02	0,87	33,55	1,58	0,01	0,42		
140	4,16	+10	62,36	2,48	0,03	0,88	53,55	2,06	0,02	0,64	36,35	1,24	0,01	0,27		
290	10,36	-25	41,00	6,39	0,08	5,12	34,01	5,71	0,07	4,21	19,71	4,33	0,05	2,61		
290	10,72	-15	44,62	5,78	0,07	4,24	37,60	5,10	0,06	3,41	23,16	3,70	0,04	1,96		
290	10,90	-10	46,39	5,47	0,07	3,83	39,36	4,79	0,06	3,03	24,82	3,38	0,04	1,66		
290	11,28	0	49,88	4,85	0,06	3,06	42,82	4,17	0,05	2,34	27,96	2,72	0,03	1,12		
290	11,70	+10	53,28	4,24	0,05	2,38	46,17	3,54	0,04	1,73	30,45	2,00	0,02	0,64		
430	19,68	-25	33,02	8,33	0,10	8,43	26,87	7,44	0,09	6,91	14,37	5,65	0,07	4,28		
430	20,26	-15	37,42	7,53	0,09	6,98	31,25	6,64	0,08	5,59	18,66	4,83	0,06	3,21		
430	20,57	-10	39,59	7,13	0,09	6,30	33,41	6,24	0,08	4,98	20,76	4,42	0,05	2,72		
430	21,20	0	43,88	6,33	0,08	5,04	37,68	5,44	0,07	3,84	24,85	3,58	0,04	1,85		
430	21,92	+10	48,07	5,52	0,07	3,90	41,85	4,62	0,06	2,84	28,65	2,71	0,03	1,11		



Internet: www.mkk-shop.de
 Telefon: 06053 80 99 744
 E-Mail: info@mkk-shop.de

Anschrift: MKK-SHOP
 Sebastian Lis
 Waldensberger Str. 86
 63607 Wächtersbach

Für Fragen stehen wir
 Ihnen gerne zur Verfügung.

Heizregister, Luftherhitzer für Rohrsysteme

Best. Nr.: 14870

Ø 200		Wassertemperatur beim					Wassertemperatur beim e					Wassertemperatur beim				
		Eintritt/Austritt: 90°C/70°C					Eintritt/Austritt: 80°C/60°C					Eintritt/Austritt: 60°C/40°C				
Luftdurchsatz	Druckverlust	Temperatur beim Eintritt	Temperatur beim Austritt	Heizleistung	Heizwasser-durchsatz	Druckverlust im Luftherhitzer	Temperatur beim Austritt	Heizleistung	Heizwasser-durchsatz	Druckverlust im Luftherhitzer	Temperatur beim Austritt	Heizleistung	Heizwasser-durchsatz	Druckverlust im Luftherhitzer		
m3/h	Pa	°C	°C	kW	l/s	kPa	°C	kW	l/s	kPa	°C	kW	l/s	kPa		
225	7,13	-25	46,09	5,34	0,07	3,66	38,55	4,77	0,06	3,01	23,07	3,61	0,04	1,87		
225	7,37	-15	49,19	4,83	0,06	3,03	41,63	4,26	0,05	2,44	25,95	3,08	0,04	1,40		
225	7,49	-10	50,71	4,57	0,06	2,74	43,13	4,00	0,05	2,17	27,30	2,81	0,03	1,18		
225	7,75	0	53,70	4,05	0,05	2,19	46,07	3,48	0,04	1,68	29,71	2,24	0,03	0,79		
225	8,03	+10	56,58	3,54	0,04	1,70	48,89	2,95	0,04	1,24	32,15	1,68	0,02	0,47		
455	21,84	-25	31,88	8,64	0,11	9,03	25,85	7,72	0,09	7,41	13,60	5,86	0,07	4,58		
455	22,50	-15	36,39	7,81	0,10	7,48	30,35	6,89	0,08	5,99	18,01	5,02	0,06	3,44		
455	22,84	-10	38,62	7,40	0,09	6,75	32,56	6,48	0,08	5,33	20,17	4,59	0,06	2,92		
455	23,55	0	43,02	6,57	0,08	5,39	36,94	5,64	0,07	4,11	24,39	3,72	0,05	1,98		
455	24,35	+10	47,33	5,73	0,07	4,18	41,22	4,79	0,06	3,04	28,34	2,82	0,03	1,19		
680	45,74	-25	23,95	11,11	0,14	14,54	18,77	9,93	0,12	11,90	8,25	7,54	0,09	7,33		
680	47,22	-15	29,24	10,05	0,12	12,03	24,04	8,87	0,11	9,61	13,46	6,46	0,08	5,50		
680	47,99	-10	31,85	9,52	0,12	10,86	26,64	8,33	0,10	8,55	16,03	5,92	0,07	4,67		
680	49,57	0	37,03	8,45	0,10	8,66	31,80	7,25	0,09	6,59	21,09	4,81	0,06	3,18		
680	51,37	+10	42,13	7,37	0,09	6,70	36,88	6,17	0,08	4,86	25,99	3,67	0,04	1,93		

Ø 250		Wassertemperatur beim					Wassertemperatur beim e					Wassertemperatur beim				
		Eintritt/Austritt: 90°C/70°C					Eintritt/Austritt: 80°C/60°C					Eintritt/Austritt: 60°C/40°C				
Luftdurchsatz	Druckverlust	Temperatur beim Eintritt	Temperatur beim Austritt	Heizleistung	Heizwasser-durchsatz	Druckverlust im Luftherhitzer	Temperatur beim Austritt	Heizleistung	Heizwasser-durchsatz	Druckverlust im Luftherhitzer	Temperatur beim Austritt	Heizleistung	Heizwasser-durchsatz	Druckverlust im Luftherhitzer		
m3/h	Pa	°C	°C	kW	l/s	kPa	°C	kW	l/s	kPa	°C	kW	l/s	kPa		
360	6,26	-25	49,07	8,90	0,11	4,07	41,38	7,98	0,10	3,37	25,68	6,09	0,07	2,14		
360	6,47	-15	51,98	8,06	0,10	3,38	44,27	7,13	0,09	2,74	28,42	5,22	0,06	1,62		
360	6,57	-10	53,41	7,64	0,09	3,06	45,68	6,71	0,08	2,45	29,73	4,78	0,06	1,38		
360	6,80	0	56,20	6,79	0,08	2,46	48,44	5,85	0,07	1,91	32,15	3,88	0,05	0,95		
360	7,04	+10	58,90	5,94	0,07	1,93	51,08	4,99	0,06	1,42	33,90	2,90	0,04	0,56		
710	17,58	-25	35,08	14,23	0,17	9,80	28,82	12,75	0,16	8,08	16,15	9,75	0,12	5,09		
710	18,10	-15	39,35	12,89	0,16	8,14	33,08	11,41	0,14	6,56	20,33	8,38	0,10	3,85		
710	18,37	-10	41,46	12,22	0,15	7,36	35,17	10,73	0,13	5,85	22,38	7,69	0,10	3,29		
710	18,92	0	45,62	10,87	0,13	5,91	39,31	9,36	0,11	4,54	26,38	6,28	0,08	2,27		
710	19,56	+10	49,68	9,51	0,12	4,60	43,35	7,99	0,10	3,39	30,18	4,83	0,06	1,41		
1050	36,15	-25	27,11	18,26	0,22	15,66	21,68	16,35	0,20	12,89	10,78	12,50	0,15	8,07		
1050	37,29	-15	32,15	16,54	0,20	13,00	26,70	14,63	0,18	10,45	15,66	10,75	0,13	6,10		
1050	37,89	-10	34,64	15,68	0,19	11,75	29,18	13,76	0,17	9,32	18,11	9,87	0,12	5,21		
1050	39,12	0	39,57	13,94	0,17	9,42	34,09	12,01	0,15	7,22	22,93	8,07	0,10	3,60		
1050	40,50	+10	44,41	12,19	0,15	7,33	38,92	10,25	0,13	5,37	27,61	6,24	0,08	2,24		



Internet: www.mkk-shop.de
 Telefon: 06053 80 99 744
 E-Mail: info@mkk-shop.de

Anschrift: MKK-SHOP
 Sebastian Lis
 Waldensberger Str. 86
 63607 Wächtersbach

Für Fragen stehen wir
 Ihnen gerne zur Verfügung.

Heizregister, Lufterhitzer für Rohrsysteme

Best. Nr.: 14870

Ø 315		Wassertemperatur beim					Wassertemperatur beim e					Wassertemperatur beim				
		Eintritt/Austritt: 90°C/70°C					Eintritt/Austritt: 80°C/60°C					Eintritt/Austritt: 60°C/40°C				
Luftdurchsatz	Druckverlust	Temperatur beim Eintritt	Temperatur beim Austritt	Heizleistung	Heizwasser-durchsatz	Druckverlust im Lufterhitzer	Temperatur beim Austritt	Heizleistung	Heizwasser-durchsatz	Druckverlust im Lufterhitzer	Temperatur beim Austritt	Heizleistung	Heizwasser-durchsatz	Druckverlust im Lufterhitzer		
m3/h	Pa	°C	°C	kW	l/s	kPa	°C	kW	l/s	kPa	°C	kW	l/s	kPa		
560	6,36	-25	49,59	13,94	0,17	6,77	41,94	12,51	0,15	5,62	26,45	9,61	0,12	3,61		
560	6,57	-15	52,52	12,64	0,16	5,64	44,86	11,20	0,14	4,58	29,25	8,28	0,10	2,75		
560	6,68	-10	53,95	11,98	0,15	5,11	46,28	10,54	0,13	4,10	30,60	7,60	0,09	2,36		
560	6,91	0	56,77	10,67	0,13	4,12	49,07	9,22	0,11	3,20	33,17	6,23	0,08	1,64		
560	7,16	+10	59,48	9,35	0,11	3,23	51,74	7,89	0,10	2,40	35,39	4,80	0,06	1,03		
1120	18,40	-25	35,11	22,47	0,28	16,52	28,93	20,15	0,25	13,66	16,44	15,48	0,18	8,68		
1120	18,94	-15	39,43	20,37	0,25	13,74	33,23	18,05	0,22	11,11	20,68	13,35	0,16	6,60		
1120	19,23	-10	41,56	19,32	0,24	12,44	35,35	16,99	0,21	9,93	22,76	12,27	0,15	5,65		
1120	19,81	0	45,76	17,19	0,21	10,00	39,53	14,85	0,18	7,79	26,84	10,08	0,12	3,94		
1120	20,48	+10	49,87	15,07	0,18	7,82	43,62	12,71	0,16	5,79	30,76	7,84	0,10	2,49		
1680	38,82	-25	26,79	29,03	0,36	26,79	21,45	26,03	0,32	22,08	10,69	20,00	0,24	13,95		
1680	40,06	-15	31,90	26,32	0,32	22,27	26,54	23,31	0,28	17,94	15,73	17,24	0,21	10,59		
1680	40,70	-10	34,42	24,96	0,31	20,14	29,06	21,95	0,27	16,02	18,22	15,85	0,19	9,07		
1680	42,02	0	39,42	22,21	0,27	16,17	34,04	19,18	0,23	12,45	23,13	13,03	0,16	6,31		
1680	43,52	+10	44,33	19,46	0,24	12,61	38,94	16,40	0,20	9,30	27,91	10,15	0,12	3,99		

Ø 400		Wassertemperatur beim					Wassertemperatur beim e					Wassertemperatur beim				
		Eintritt/Austritt: 90°C/70°C					Eintritt/Austritt: 80°C/60°C					Eintritt/Austritt: 60°C/40°C				
Luftdurchsatz	Druckverlust	Temperatur beim Eintritt	Temperatur beim Austritt	Heizleistung	Heizwasser-durchsatz	Druckverlust im Lufterhitzer	Temperatur beim Austritt	Heizleistung	Heizwasser-durchsatz	Druckverlust im Lufterhitzer	Temperatur beim Austritt	Heizleistung	Heizwasser-durchsatz	Druckverlust im Lufterhitzer		
m3/h	Pa	°C	°C	kW	l/s	kPa	°C	kW	l/s	kPa	°C	kW	l/s	kPa		
900	7,17	-25	48,17	21,98	0,27	8,14	40,69	19,73	0,24	6,75	25,51	15,17	0,18	4,31		
900	7,41	-15	51,27	19,93	0,24	6,78	43,76	17,67	0,22	5,50	28,48	13,07	0,16	3,28		
900	7,53	-10	52,78	18,91	0,23	6,14	45,27	16,64	0,20	4,92	29,92	12,02	0,15	2,81		
900	7,79	0	55,76	16,84	0,21	4,95	48,21	14,56	0,18	3,84	32,66	9,86	0,12	1,96		
900	8,07	+10	58,63	14,77	0,18	3,88	51,05	12,47	0,15	2,88	35,07	7,61	0,09	1,22		
1800	21,46	-25	33,54	35,16	0,43	19,74	27,52	31,54	0,39	16,27	15,37	24,24	0,29	10,27		
1800	22,10	-15	38,02	31,89	0,39	16,41	31,98	28,25	0,34	13,22	19,77	20,91	0,25	7,80		
1800	22,44	-10	40,23	30,24	0,37	14,85	34,18	26,60	0,32	11,81	21,94	19,23	0,23	6,68		
1800	23,13	0	44,59	26,93	0,33	11,93	38,53	23,26	0,28	9,18	26,18	15,80	0,19	4,65		
1800	23,92	+10	48,87	23,61	0,29	9,31	42,78	19,91	0,24	6,87	30,27	12,31	0,15	2,94		
2700	45,23	-25	25,24	45,26	0,55	31,86	20,06	40,59	0,50	26,19	9,63	31,19	0,38	16,44		
2700	46,68	-15	30,50	41,04	0,50	26,46	25,31	36,36	0,44	21,27	14,82	26,89	0,33	12,46		
2700	47,45	-10	33,10	38,92	0,48	23,93	27,90	34,22	0,42	18,97	17,39	24,73	0,30	10,66		
2700	49,00	0	38,26	34,65	0,42	19,20	33,04	29,92	0,37	14,73	22,46	20,33	0,25	7,41		
2700	50,77	+10	43,32	30,35	0,37	14,95	38,09	25,59	0,31	10,98	27,41	15,85	0,19	4,68		



Internet: www.mkk-shop.de
 Telefon: 06053 80 99 744
 E-Mail: info@mkk-shop.de

Anschrift: MKK-SHOP
 Sebastian Lis
 Waldensberger Str. 86
 63607 Wächtersbach

Für Fragen stehen wir
 Ihnen gerne zur Verfügung.

Heizregister, Lufterhitzer für Rohrsysteme

Best. Nr.: 14870

Ø 500		Wassertemperatur beim					Wassertemperatur beim e					Wassertemperatur beim				
		Eintritt/Austritt: 90°C/70°C					Eintritt/Austritt: 80°C/60°C					Eintritt/Austritt: 60°C/40°C				
Luftdurchsatz	Druckverlust	Temperatur beim Eintritt	Temperatur beim Austritt	Heizleistung	Heizwasser- durchsatz	Druckverlust im Lufterhitzer	Temperatur beim Austritt	Heizleistung	Heizwasser- durchsatz	Druckverlust im Lufterhitzer	Temperatur beim Austritt	Heizleistung	Heizwasser- durchsatz	Druckverlust im Lufterhitzer		
m ³ /h	Pa	°C	°C	kW	l/s	kPa	°C	kW	l/s	kPa	°C	kW	l/s	kPa		
1400	6,02	-25	51,55	35,77	0,44	12,54	43,87	37,18	0,38	10,48	28,38	24,94	0,30	6,88		
1400	6,22	-15	54,40	32,48	0,40	10,48	46,70	28,87	0,35	8,58	31,14	21,58	0,26	5,29		
1400	6,32	-10	55,79	30,82	0,38	9,52	48,09	27,21	0,33	7,70	32,48	19,89	0,24	4,56		
1400	6,53	0	58,53	27,50	0,34	7,71	50,79	23,86	0,29	6,05	35,05	16,46	0,20	3,24		
1400	6,77	+10	61,16	24,18	0,30	6,08	53,39	20,50	0,25	4,59	37,41	12,95	0,16	2,11		
2500	14,16	-25	39,23	53,59	0,66	26,62	32,74	48,17	0,59	22,14	19,70	37,28	0,45	14,35		
2500	14,65	-15	43,24	48,65	0,60	22,23	36,73	43,21	0,53	18,09	23,63	32,26	0,39	11,00		
2500	14,90	-10	45,20	46,17	0,57	20,15	38,69	40,72	0,50	16,20	25,56	29,73	0,36	9,48		
2500	15,42	0	49,09	41,18	0,50	16,28	42,56	35,69	0,44	12,69	29,34	24,60	0,30	6,71		
2500	16,00	+10	52,88	36,18	0,44	12,80	46,33	30,65	0,37	9,58	32,98	19,38	0,23	4,35		
3500	25,78	-25	32,10	66,68	0,82	40,13	26,31	59,92	0,73	33,28	14,70	46,35	0,56	21,43		
3500	26,57	-15	36,77	60,54	0,74	33,46	30,97	53,75	0,66	27,16	19,30	40,10	0,49	16,40		
3500	26,98	-10	39,07	57,45	0,70	30,33	33,27	50,65	0,62	24,32	21,57	36,95	0,45	14,11		
3500	27,82	0	43,63	51,23	0,63	24,47	37,80	44,38	0,54	19,01	26,04	30,56	0,31	9,97		
3500	28,78	+10	48,09	44,99	0,55	19,20	42,25	38,08	0,46	14,31	30,39	24,07	0,29	6,45		